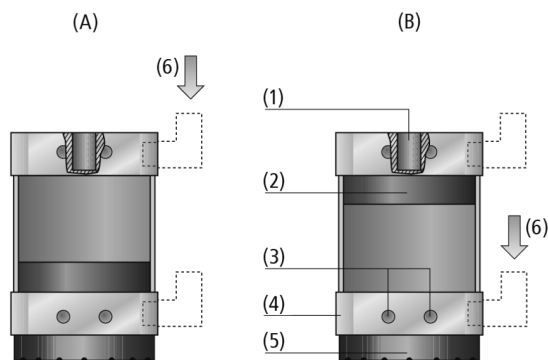


Magnetgreifer SGM-HP/-HT

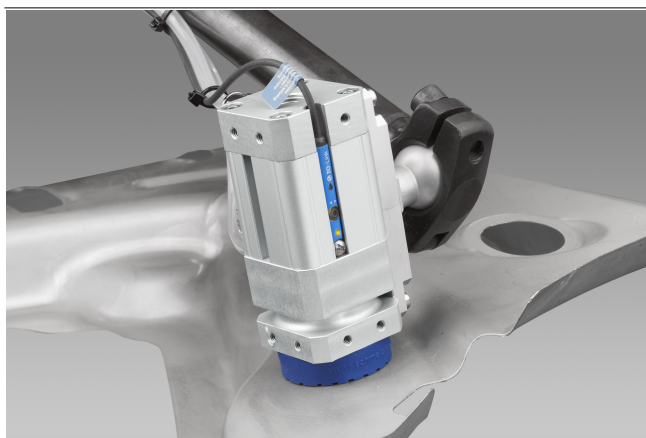
Greiffläche (Ø) von 20 mm bis 50 mm



Magnetgreifer SGM-HP/-HT



Systemaufbau Magnetgreifer SGM-HP/-HT



Magnetgreifer SGM-HP bei der Handhabung von Rohbaublechen

Eignung für branchenspezifische Anwendungen

Anwendung

- Magnetgreifer mit sehr hohen Haltekräften zur Handhabung von z. B. Lochblechen, komplex gelaserten Werkstücken, Blechen mit Bohrungen und Ausschnitten
- Handhabung von ferromagnetischen Werkstücken
- Ohne Reibring einsetzbar für höhere Haltekräfte
- HT-Version für Hochtemperaturanwendungen (z. B. Warmumformungsprozesse)

Aufbau

- Robustes Aluminiumgehäuse (4) mit Dauermagnet (2)
- Reibring (5) für hohe Querkräfte bei dynamischen Prozessen
- Bistabile Ausführung: bei Energieausfall am Druckluftanschluss (6) wird die Magnetstellung „Greifen“ (A) bzw. „Ablegen“ (B) beibehalten
- Befestigungsgewinde an Kopfseite (1) und an zwei Seiten des Greifers für Halter (3)
- Optionale Befestigung mit Schmalz Haltersystem HTS
- Optionale Aufnahmeelemente ermöglichen optimale Handhabung runder bzw. nicht flacher Werkstücke

Produkt-Highlights

- Dauermagnet erlaubt sicheres Handhaben ohne Spannungsquelle
- Kompakte Bauform und niedriges Gewicht
- Leicht wechselbarer Reibring nimmt hohe Querkräfte auf
- Mehr Flexibilität, da Tooling-Anbindung auch seitlich möglich
- Robuste Ausführung geeignet für den Einsatz in Schweißzellen

Magnetgreifer SGM-HP/-HT

Greiffläche (Ø) von 20 mm bis 50 mm

Bestellschlüssel Magnetgreifer SGM-HP/-HT

SGM	–	HP	–	40	–	G1/4-IG
1		2		3		4

1 – Kurzbezeichnung

Code	Ausführung
SGM	SGM

2 – Produktergänzung

Code	Typ
HP	Hohe Kraft
HT	Hochtemperatur

3 – Durchmesser

Code	Durchmesser in mm
20...50	Ø 20 bis 50

4 – Anschluss

Code	Anschluss mechanisch
G1/4-IG	G1/4-IG
G1/8-IG	G1/8-IG

Der Magnetgreifer SGM-HP/-HT wird montiert geliefert. Das Produkt besteht aus:

- Greifer vom Typ SGM-HP mit Reibring PU – verfügbar in verschiedenen Durchmessern
- Greifer vom Typ SGM-HT – Greiffläche aus Stahl für robuste Anwendungen – verfügbar in verschiedenen Durchmessern
- Reibring aus Material PU (nur für SGM-HP)
- Optionaler Reibring aus Material HT2 (nur für SGM-HT)
- Optionaler Näherungsschalter (nur für SGM-HP)

Verfügbare Ersatzteile: Reibring PU für SGM-HP

Verfügbares Zubehör: Näherungsschalter, Haltersystem, Aufnahmeelement (ADP), Reibring HT2, Schutzelement

Bestelldaten Magnetgreifer SGM-HP/-HT

Typ*	Artikel-Nr.
SGM-HP 20 G1/8-IG	10.01.17.00424
SGM-HP 30 G1/8-IG	10.01.17.00316
SGM-HP 40 G1/4-IG	10.01.17.00304
SGM-HP 50 G1/4-IG	10.01.17.00282
SGM-HT-HP 30 G1/8-IG	10.01.17.00397
SGM-HT-HP 40 G1/4-IG	10.01.17.00403
SGM-HT-HP 50 G1/4-IG	10.01.17.00402

*Hinweis: Passende Steckverschraubungen finden Sie unter der Rubrik „Steckverschraubungen“ im Kapitel „Filter und Verbindungen“

Bestelldaten Ersatzteile Magnetgreifer SGM-HP/-HT

Typ	Ersatzteile		Artikel-Nr.
SGM-HP 20 G1/8-IG	Reibring	REIB-RING SGM-HP 20 PU-55	10.01.17.00418
SGM-HP 30 G1/8-IG	Reibring	REIB-RING SGM-HP 30 PU-55	10.01.17.00385
SGM-HP 40 G1/4-IG	Reibring	REIB-RING SGM-HP 40 PU-55	10.01.17.00373
SGM-HP 50 G1/4-IG	Reibring	REIB-RING SGM-HP 50 PU-55	10.01.17.00381
SGM-HT-HP 30 G1/8-IG	-	-	-
SGM-HT-HP 40 G1/4-IG	-	-	-
SGM-HT-HP 50 G1/4-IG	-	-	-

Magnetgreifer SGM-HP/-HT

Greiffläche (Ø) von 20 mm bis 50 mm

Bestelldaten Zubehör Magnetgreifer SGM-HP/-HT

Typ	Haltersystem A2	Haltersystem A3	Haltersystem A5	Haltersystem HPS-SGM
SGM-HP 20 G1/8-IG	10.01.17.00565	10.01.17.00561	10.01.17.00579	10.01.17.00654
SGM-HP 30 G1/8-IG	10.01.17.00567	10.01.17.00557	10.01.17.00563	10.01.17.00651
SGM-HP 40 G1/4-IG	10.01.17.00567	10.01.17.00557	10.01.17.00563	10.01.17.00651
SGM-HP 50 G1/4-IG	10.01.17.00568	10.01.17.00562	10.01.17.00564	10.01.17.00652
SGM-HT-HP 30 G1/8-IG	10.01.17.00567	10.01.17.00557	10.01.17.00563	10.01.17.00651
SGM-HT-HP 40 G1/4-IG	10.01.17.00567	10.01.17.00557	10.01.17.00563	10.01.17.00651
SGM-HT-HP 50 G1/4-IG	10.01.17.00568	10.01.17.00562	10.01.17.00564	10.01.17.00652

Typ	Aufnahmeelement ADP-E...TRI	Aufnahmeelement ADP-E...UNI
SGM-HP 20 G1/8-IG	10.01.17.00419	10.01.17.00420
SGM-HP 30 G1/8-IG	10.01.17.00421	10.01.17.00423
SGM-HP 40 G1/4-IG	10.01.17.00421	10.01.17.00423
SGM-HP 50 G1/4-IG	10.01.17.00422	10.01.17.00415
SGM-HT-HP 30 G1/8-IG	10.01.17.00421	10.01.17.00423
SGM-HT-HP 40 G1/4-IG	10.01.17.00421	10.01.17.00423
SGM-HT-HP 50 G1/4-IG	10.01.17.00422	10.01.17.00415

Typ	Näherungsschalter PNP	Näherungsschalter NPN	Reibring
SGM-HP 20 G1/8-IG	-	-	-
SGM-HP 30 G1/8-IG	10.01.17.00199	10.01.17.00215	-
SGM-HP 40 G1/4-IG	10.01.17.00199	10.01.17.00215	-
SGM-HP 50 G1/4-IG	10.01.17.00199	10.01.17.00215	-
SGM-HT-HP 30 G1/8-IG	-	-	10.01.17.00410
SGM-HT-HP 40 G1/4-IG	-	-	10.01.17.00411
SGM-HT-HP 50 G1/4-IG	-	-	10.01.17.00412

Typ	Zubehör	Artikel-Nr.
SGM-HP-HT	30 Schutzelement	SCHUTZ SGM-30 ST
SGM-HP-HT	40 Schutzelement	SCHUTZ SGM-40 ST
SGM-HP-HT	50 Schutzelement	SCHUTZ SGM-50 ST

Magnetgreifer SGM-HP/-HT

Greiffläche (Ø) von 20 mm bis 50 mm

Technische Daten Magnetgreifer SGM-HP/-HT

Typ	Haltekraft max. ohne Reibring [N]*	Haltekraft max. mit Reibring [N]	Blechstärke opt. für Haltekraft max. [mm]**	Haltekraft 2 mm-Blech ohne Reibring [N]	Haltekraft 2 mm-Blech mit Reibring [N]	Resthaltekraft [N]
SGM-HP 20 G1/8-IG	28	19	1	25	16	0,3
SGM-HP 30 G1/8-IG	130	90	2	130	90	0,3
SGM-HP 40 G1/4-IG	320	235	4	290	210	0,3
SGM-HP 50 G1/4-IG	560	385	6	415	290	0,3
SGM-HT-HP 30 G1/8-IG	120	80	2	120	80	0,3
SGM-HT-HP 40 G1/4-IG	290	230	4	260	200	0,3
SGM-HT-HP 50 G1/4-IG	520	330	6	370	270	0,3

*Hinweis: Die angegebenen Haltekraften sind statische Angaben bei optimalen Bedingungen (v. a. abhängig von Werkstoff und Oberflächenbeschaffenheit). Bei Systemauslegungen ist ein Sicherheitsfaktor von $S = 3$ anzusetzen.

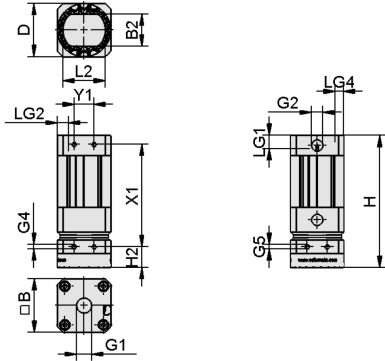
**Haltekraften bei 20° C; Einsatz bis zu 350° C Werkstücktemperatur möglich (abhängig von Prozessbedingungen), unter Temperatureinfluss sinken die Haltekraften um bis zu 30 %

Typ	Druckbereich (Betriebsdruck) [bar]	Einbauposition	Steuerung Ventil	Arbeitstemperatur max. [°C]	Einsatztemperatur [°C]	Gewicht [g]
SGM-HP 20 G1/8-IG	2,5 ... 6,0 bar	BEL	Bistabil	-	5 ... 70 °C	81
SGM-HP 30 G1/8-IG	2,5 ... 6,0 bar	BEL	Bistabil	-	5 ... 70 °C	215
SGM-HP 40 G1/4-IG	2,5 ... 6,0 bar	BEL	Bistabil	-	5 ... 70 °C	415
SGM-HP 50 G1/4-IG	2,5 ... 6,0 bar	BEL	Bistabil	-	5 ... 70 °C	770
SGM-HT-HP 30 G1/8-IG	2,5 ... 6,0 bar	BEL	Bistabil	350	5 ... 150 °C	215
SGM-HT-HP 40 G1/4-IG	2,5 ... 6,0 bar	BEL	Bistabil	350	5 ... 150 °C	415
SGM-HT-HP 50 G1/4-IG	2,5 ... 6,0 bar	BEL	Bistabil	350	5 ... 150 °C	770

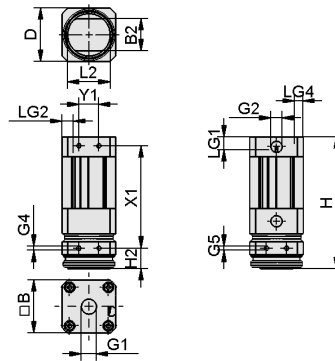
Magnetgreifer SGM-HP/-HT

Greiffläche (\varnothing) von 20 mm bis 50 mm

Konstruktionsdaten Magnetgreifer SGM-HP/-HT



SGM-HP 20 - 50



SGM-HT-HP 30 - 50

Magnetgreifer SGM-HP/-HT

Greiffläche (Ø) von 20 mm bis 50 mm

Konstruktionsdaten Magnetgreifer SGM-HP/-HT

Typ	B [mm]	B2 [mm]*	D [mm]**	G1	G2	G4	G5	H [mm]	H2 [mm]	L2 [mm]	LG1 [mm]	LG2 [mm]	LG4 [mm]	X1 [mm]	Y1 [mm]
SGM-HP 20 G1/8-IG	21	9,1	20,0	G1/8"-IG	M5-IG	M3-IG	M3-IG	78,2	13,2	12,0	6	5,0	4,0	55,0	6,5
SGM-HP 30 G1/8-IG	31	15,0	30,0	G1/8"-IG	G1/8"-IG	M4-IG	M4-IG	99,4	15,7	20,5	6	6,0	5,0	74,0	12,0
SGM-HP 40 G1/4-IG	41	24,2	40,0	G1/4"-IG	G1/8"-IG	M4-IG	M4-IG	99,4	15,7	32,0	9	6,0	5,0	74,0	12,0
SGM-HP 50 G1/4-IG	51	31,2	50,0	G1/4"-IG	G1/8"-IG	M5-IG	M4-IG	123,4	15,7	41,5	10	6,0	6,5	100,0	15,0
SGM-HT- HP 30 G1/8-IG	31	15,0	26,9	G1/8"-IG	G1/8"-IG	M4-IG	M4-IG	99,2	15,5	20,5	6	6,0	5,0	74,0	12,0
SGM-HT- HP 40 G1/4-IG	41	24,2	38,4	G1/4"-IG	G1/8"-IG	M4-IG	M4-IG	99,2	15,5	32,0	9	6,0	5,0	74,0	12,0
SGM-HT- HP 50 G1/4-IG	51	31,2	48,4	G1/4"-IG	G1/8"-IG	M5-IG	M4-IG	123,2	15,5	41,5	10	6,0	6,5	100,0	15,0

*Kontaktfläche der Greifer ohne Reibring (stadionförmig) entspricht ca. Maß D x B2; mit Reibring (rund) Maß D

**Kontaktfläche der Greifer (rund) entspricht Maß D

Multimediale Produktpräsentation

Medium	Link
Produktvideo	https://vimeo.com/187625174 https://vimeo.com/434741327 https://vimeo.com/803893026